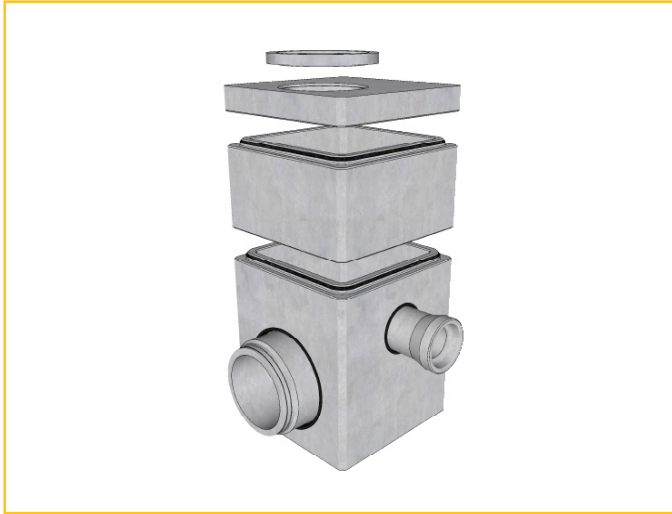


CHAMBRE DE VISITE RECTANGULAIRE

Type IP 120 pour des tuyaux en béton Ø 30 - 40 - 50 - 60 - 70 - 80 cm

Suivant NBN B 21 - 101 **101** **BENOR** **116** **CE**

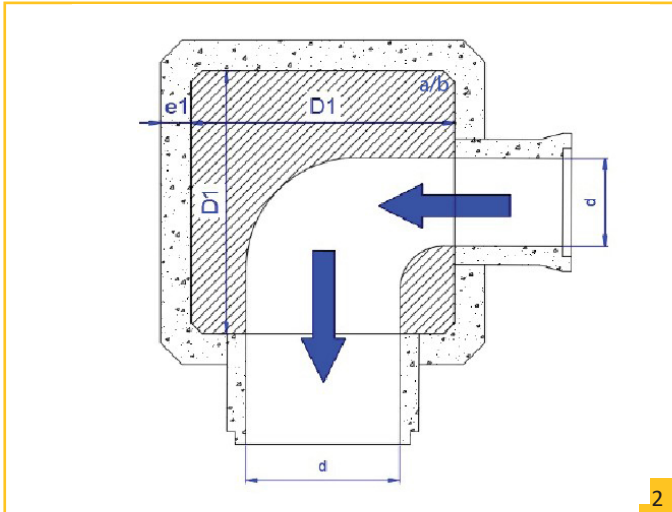


PROPRIÉTÉS :

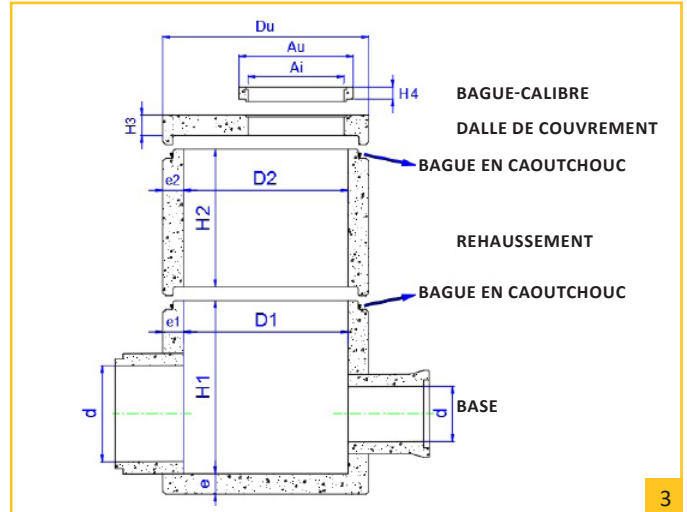
- classe de force minimale: 80 kN (dans la chaussée)
- force de déchirement minimale $F_p \geq 120$ kN;
- charge de rupture minimale $F_v \geq 300$ kN.

POSSIBILITÉS :

- raccordements avec tuyaux en béton Ø 300 à 800 mm;
- raccordements avec tuyaux en grès;
- raccordements avec tuyaux en PVC;
- profil courant;
- plaque de couverture avec trou de visite Ø 700 mm en position fixe, anneau d'étanchéité en caoutchouc inclus;
- plaque de couverture plein, anneau d'étanchéité en caoutchouc inclus;
- plaque de réduction avec ouverture dia. 1000 mm pour des rehausses rondes, anneau d'étanchéité en caoutchouc inclus;



2



3

BASE							
Type	d (mm)	e (mm)	e1 (mm)	D1 (mm)	a/b	H1 (mm)	kg*
IP 120	300	180	150	1200	55/55	min.	min.
	400					860	± 2642
	500					per	
	600					100	
	700					max.	max.
	800					2060	± 4975

DALLE DE RÉDUCTION				
Type	Du (mm)	Ai (mm)	H3 (mm)	kg*
RP100	1500	1000	200	± 785

REHAUSEMENT				
Type	D2 (mm)	e2 (mm)	H2 (mm)	kg*
SE 120	1200	150	de 400	± 720
			par 100	
			à 2000	± 3888

DALLE DE COUVERTURE				
Type	Du (mm)	Ai (mm)	H3 (mm)	kg*
plein	1500	N.A.	200	± 1052
+ trou	1500	700	200	± 867

BAGUE-CALIBRE				
Type	Au (mm)	Ai (mm)	H4 (mm)	kg*
E 70 / 80	940	700	80	± 60
E 70 / 150	940	700	150	± 110

kg*: poids non-certifié BENOR.

Profondeur maximale entre le dessous de l'élément de base par rapport au niveau du sol = 5 m.

